

**BAUANLEITUNG**

**ART.NR.: 10.17.06**

**MERCEDES BENZ ECONIC 1830/MAGIRUS-LOHR HLF20 BF HANNOVER**

# Remember!

Sehr geehrter Modellbauer,

Zum Kauf von diesem Bausatz beglückwünschen wir Sie und bedanken uns gleichzeitig für das entgegengebrachte Vertrauen.

Bei der Erstellung von dem vorliegenden Bausatz wurden im Urmodellbau die derzeit aktuellsten Konstruktionstechniken angewandt. Eine aufwändige, rechnerunterstützte Konstruktion wurde zur Erstellung des Urmodells herangezogen. Ergänzt werden die Bauteile durch HERPA Großserienbauteile. Bei diesem Bausatz sind wir wieder einen Schritt weitergegangen und haben nahezu alles im konventionellen Resin-Vakuumguß gefertigt. Diese Teile sind für die meisten Modellbauer leichter zu bearbeiten als es die zum Teil doch sehr spröden 3D Druckteile sind.. Die Gußqualität ist sehr gut und scheut keinen Vergleich. Dennoch liegen dem Bausatz zwei 3D Druckteile bei, eines davon wurde jedoch mit ABS Kunststoff gefertigt wurde. Dieses ist nicht ganz so spröde und sollten einigermaßen stabil sein. Allerdings muß auch hier ein spezieller Kleber verwendet werden!

Auch bei dem beigelegten Decal sind wir wieder den teuren Weg gegangen und haben bei unserem „alten“ Stammdrucker drucken lassen. Der im Siebdruck hergestellte Decal ist passgenau ohne Versatz gedruckt, ein konturenscharfes Ausschneiden ist nicht notwendig!

Zur Ergänzung müssen diesem Bausatz außer den beiden Leitern eigentlich keine Teile mehr beigelegt werden!

Sollten Sie Fragen oder Anregungen zu diesem Bausatz haben, scheuen Sie nicht uns zu kontaktieren, wir helfen Ihnen bestimmt weiter.

Viel Spaß und gutes Gelingen beim Modellbau!

Lars Müller, Hannover 11/2018

**BAUANLEITUNG**

**ART.NR.: 10.17.06**

**MERCEDES BENZ ECONIC 1830/MAGIRUS-LOHR HLF20 BF HANNOVER**

# Remember!

## Vorbildinformationen:

Im Jahr 2013 begann man bei der Feuerwehr Hannover mit der Konzeption und Planung für die Nachfolgegeneration der 2000er bzw. 2003er Fahrzeuge. Grundsätzlich sollte die Konzeption gleich bleiben – LowEntry, Hinterachszusatzlenkung, Vollautomatik und in der grünen politischen Welt, mit dem bestmöglichen Schadstoffverhalten.

Heraus kam der aktuelle Mercedes Econic 1830 in der Euro6 Ausführung. Die umfangreiche Abgasreinigung stellte die Aufbauhersteller vor Probleme. Die Ausschreibung konnte die Fa. MAGIRUS-LOHR aus Österreich gewinnen und präsentierte 2014 einen überzeugenden Prototyp. Geringe Änderungen flossen in die Serie von weiteren 16 Fahrzeugen ein, die dann ab 2015 ausgeliefert wurden.

Die Fahrzeuge bieten Platz für eine Besatzung von 1/3 (1/4 mit Azubi), die Mannschaftskabine ist in den Aufbau integriert. Verständigung nach vorne über Gegensprechanlage, sowie visuell über 2 Bildschirme die in Fahrtrichtung das Geschehen darstellen. Das Fahrzeug verfügt über komplette LED Technik, einschließlich dem Lichtmast.

Jede Wache verfügt über mindestens 2 Fahrzeuge für den Löschzug, bestehend aus je einem HLF „Anton“ und „Berta“.

Das HLF 17 dient der Feuerweherschule als Ausbildungsfahrzeug und ist unter anderem mit einer Doppelpedaleinrichtung ausgerüstet.

Folgende Fahrzeugverteilung ist derzeit aktuell:

HLF 1	H-FW 2001	FRW4	4 (Reserve) war Prototyp)	HLF 11	H-FW 2011		
HLF 2	H-FW 2002	FRW5	5A	HLF 12	H-FW 2012	FRW5	5 (6.Zug)
HLF 3	H-FW 2003	FRW5	5B	HLF 13	H-FW 2013	FRW5	5 (6.Zug)
HLF 4	H-FW 2004	FRW1	1A	HLF 14	H-FW 2014	FRW1	1 (Reserve)
HLF 5	H-FW 2005	FRW1	1B	HLF 15	H-FW 2015	FRW2	2 (Reserve)
HLF 6	H-FW 2006	FRW2	2A	HLF 16	H-FW 2016	FRW3	3 (Reserve)
HLF 7	H-FW 2007	FRW2	2B	HLF 17	H-FW 2017	FWS	
HLF 8	H-FW 2008	FRW3	3A				
HLF 9	H-FW 2009	FRW3	3B				
HLF10	H-FW 2010	FRW4	4A				

**BAUANLEITUNG**

**ART.NR.: 10.17.06**

**MERCEDES BENZ ECONIC 1830/MAGIRUS-LOHR HLF20 BF HANNOVER**

# Remember!

## Zum Modell:

Der Bausatz ist im wesentlichen als Komplettbausatz ausgeführt. Für die Fertigstellung benötigen Sie Farben und Klebstoffe. Der Aufbau, das Fahrgestell mit Anbauteilen und die Felgen wurden im Resin-Vakuumguß-Verfahren produziert. Eine Versäuberung der Gußteile ist nötig, materialbedingt kann es auch zu leichten Verformungen kommen. Diese lassen sich unter Wärme (warmes Wasser!) aber einfach korrigieren. Alle Resin-Teile sollten vor dem Lackieren vorsichtig in Alkohol gereinigt werden.

Führen Sie vor dem Verkleben der Bauteile Passproben durch. Ein Verkleben der Resin-Bauteile geschieht mit einem Resin-Kleber oder einem Universalklebstoff. Ich selber nutze für grobe Teile z.B. FixoGum. Ein Kleber der sich auch mal wieder lösen lässt. Für endgültige Verklebungen nutze ich z.B. : PATTEX 60sec. Universalkleber. Normaler Modellbaukleber für Kunststoffe funktioniert nicht!

Dem Modell liegt ein Decalsatz bei. Der Decal ist im Siebdruck gefertigt, was ermöglicht, nicht konturenscharf ausschneiden zu müssen.

Auf dem Decal sind Kennzeichen für alle 17 HLF enthalten. Die möglichen Zugkombinationen entnehmen Sie bitte der vorangegangenen Auflistung. Die Anton- und Berta-Kennzeichnung war nur auf der Frontscheibe der Fahrzeuge. Die Reservefahrzeuge hatte lediglich die Wachenzugehörigkeit in der Frontscheibe. Das Schulfahrzeug verfügt über keine Kennzeichnung! An den Seitenscheiben war bei allen Fahrzeugen lediglich die Wachenkennung! Bitte studieren Sie für die Ausgestaltung das Bildmaterial oder informieren sich auf den einschlägigen Seiten.

Dem Bausatz liegt ein HERPA Econic Fahrerhaus bei, welches dann auf das Fahrgestell gesetzt werden kann. Das Dach von HERPA für das Fahrerhaus wird nicht benötigt. Es liegt dafür ein Austauschteil mit den Blaulichtern dabei. Der ebenfalls beiliegende Radsatz von HERPA ist auf der Hinterachse mit den beiliegenden Felgeneinsätzen auszutauschen.

**BAUANLEITUNG**

**ART.NR.: 10.17.06**

**MERCEDES BENZ ECONIC 1830/MAGIRUS-LOHR HLF20 BF HANNOVER**

# Remember!

## Decal:

Der beigelegte Decalsatz ist im Siebdruck gefertigt. Es ist kein konturenscharfes Ausschneiden notwendig. Trennen Sie den benötigten Schriftzug grob heraus und weichen Sie ihn für kurze Zeit (3-4sec) in lauwarmes Wasser ein. Nach kurzer Wartezeit lässt sich der Schriftzug auf dem Trägerpapier verschieben. Schieben Sie jetzt den Schriftzug auf das Modell. Wenn der Schriftzug richtig positioniert ist, tupfen Sie mit einem fussselfreien Tuch das überschüssige Wasser ab. Nach Bedarf wenden Sie Weichmacher an. Sie erreichen damit ein konturenscharfes Anliegen des Decals.

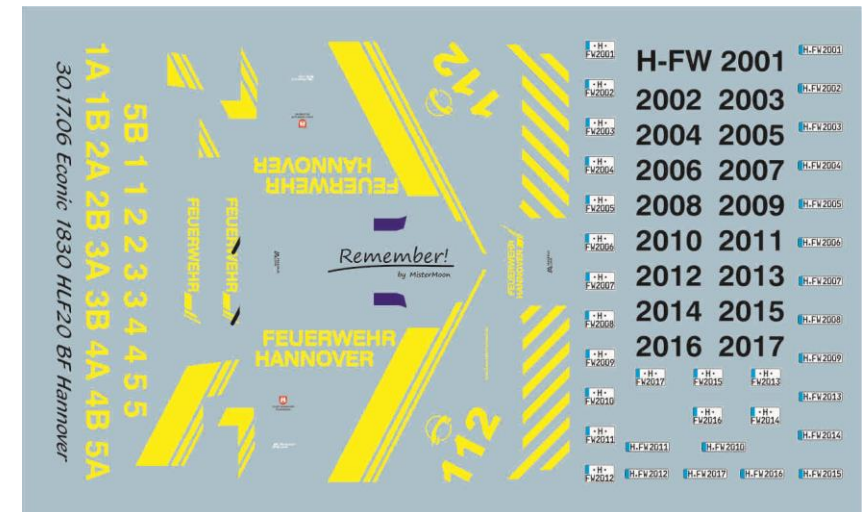
Zur Sicherung sollte das Modell mit Klarlack überzogen werden. Bitte prüfen Sie vorher ob eine Verträglichkeit gegeben ist!

Gute Ergebnisse habe ich mit Vallejo Air Klarlack erzielt.

## Lackierhinweise:

Das gesamte Fahrerhaus und der Aufbau sind in RAL3024 Leuchtrot zu lackieren. Die Die Trittflächen auf dem Dach sind in weißaluminium zu halten. Das Fahrgestell ist schwarz.

Weitere Details entnehmen Sie bitte den Vorbildfotos auf der letzten Seite.



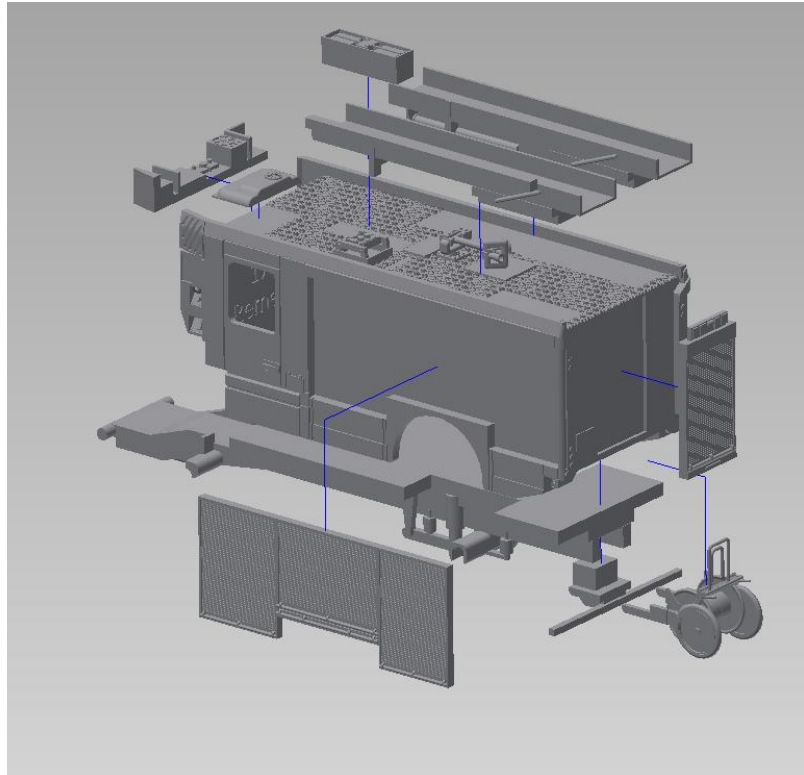
**BAUANLEITUNG**  
**ART.NR.: 10.17.06**

**MERCEDES BENZ ECONIC 1830/MAGIRUS-LOHR HLF20 BF HANNOVER**

# Remember!

## Teilleiste:

- Fahrerkabine (HERPA)
- Aufbau (Resin)
- Fahrgestell (Resin)
- Radsatz (HERPA)
- Felgen HZL (Resin)
- Seilwinde (Resin)
- Lichtmast (Resin)
- Haspel (ABS)
- Dachklima (Resin)
- Gerätedarstellung Dach (Resin)
- Monitor (Resin)
- Leiterlagerungen (Resin)
- Bockleiterteil (3D-Resin)
- Haspelaufnahme (Resin)
- Aufbau (Resin)
- Aufbauverglasung (Resin klar)
- Jalousien (Resin)
- Siebdruck-Decal



Die Gestaltung des hinteren  
Blaulichts ist als Decal vorgesehen.

Der Decal ist so ausgelegt, daß das  
gesamte Modell in Tagesleuchttrot  
RAL3024 lackiert wird und dann  
die gelben Applikationen aufgelegt  
werden. Die sehr dünnen  
Trennlinien, die beim Vorbild an  
einzelnen Stellen durch das  
Bekleben zurückbleiben, sind  
maßstäblich so dünn, daß eine  
Umsetzung nicht realistisch  
möglich erschien.

Zur Darstellung der Seilwinde liegt  
dem Bausatz eine entsprechende  
Nachbildung bei. Zur Montage  
muß die HERPA Stoßstange an der  
entsprechenden Stelle 1mm  
aufgebohrt werden!

## Zusätzlich benötigt werden:

### Großserie:

- Steckleiter
- Schiebleiter

### Klebstoffe, Farben, z.B.:

- RAL9005 tiefschwarz
- RAL9010 reinweiß
- RAL9006 weißaluminium
- RAL3024 leuchttrot

- „Farben zur Detaillierung, z.B.:
- Konturenstift
- Weichmacher für Decal, z.B.  
Microsol

Alle benötigten Materialien  
erhalten Sie z.B. bei der Firma

DS-Design:  
[www.ds-design.de](http://www.ds-design.de)



# PROJEKT 87

**BAUANLEITUNG**

**ART.NR.: 10.17.06**

**MERCEDES BENZ ECONIC 1830/MAGIRUS-LOHR HLF20 BF HANNOVER**

# Remember!





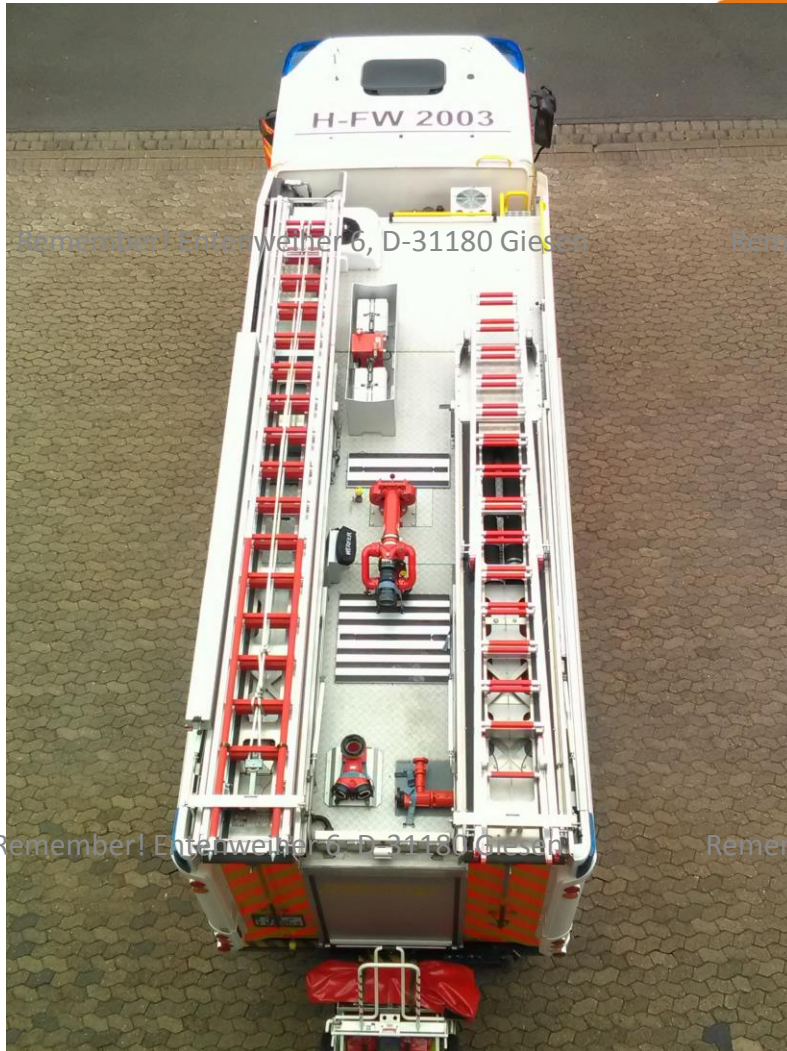
# PROJEKT 87

**BAUANLEITUNG**

**ART.NR.: 10.18.28/11.18.28**

**MERCEDES BENZ LAF113B/42, METZ TLF16-3, BF HANNOVER**

# Remember!



Remember! Entenweiber 6, D-31180 Giesen

Remember!



Entenweiber 6, D-31180 Giesen



Remember! Entenweiber 6, D-31180 Giesen

Remember!



Entenweiber 6, D-31180 Giesen